

# Trento - Riga - Dublin

KÜLTÉRI BÚTORCSALÁD



## FOGLALJON HELYET!

Mikor az Alex Bútor tervezői csapata új utcabútor családok fejlesztésére kapott felkérést, nem kevesebbet tűztünk ki célul, mint olyan elemeket álmodjunk meg, melyek kellően robusztusak, karakteresek és praktikusak, mégis elérhető árúak. Az új sorozatunkba szervesen illeszkedő három bútorcsalád, a *Trento*, a *Riga* és a *Dublin* még túl is teljesíti ezen elvárásokat, köszönhetően az alapos tervezésnek.

Az iparágban szinte egyedülállóan széles méret és anyagválasztéknak köszönhetően mostantól bárki határok nélkül álmodhatja meg terei berendezését, lévén bútoraink bármely kihívásra megoldást tudnak nyújtani.

# TRENTO · KÜLTÉRI PADOK, ASZTALOK

## Szélesség:

1SZ pad: 750mm  
2SZ pad: 1300mm  
3SZ pad: 1800mm

## Mélység:

Támlás padok: 690mm  
Támla nélküli padok: 450mm  
Asztalok: 650mm

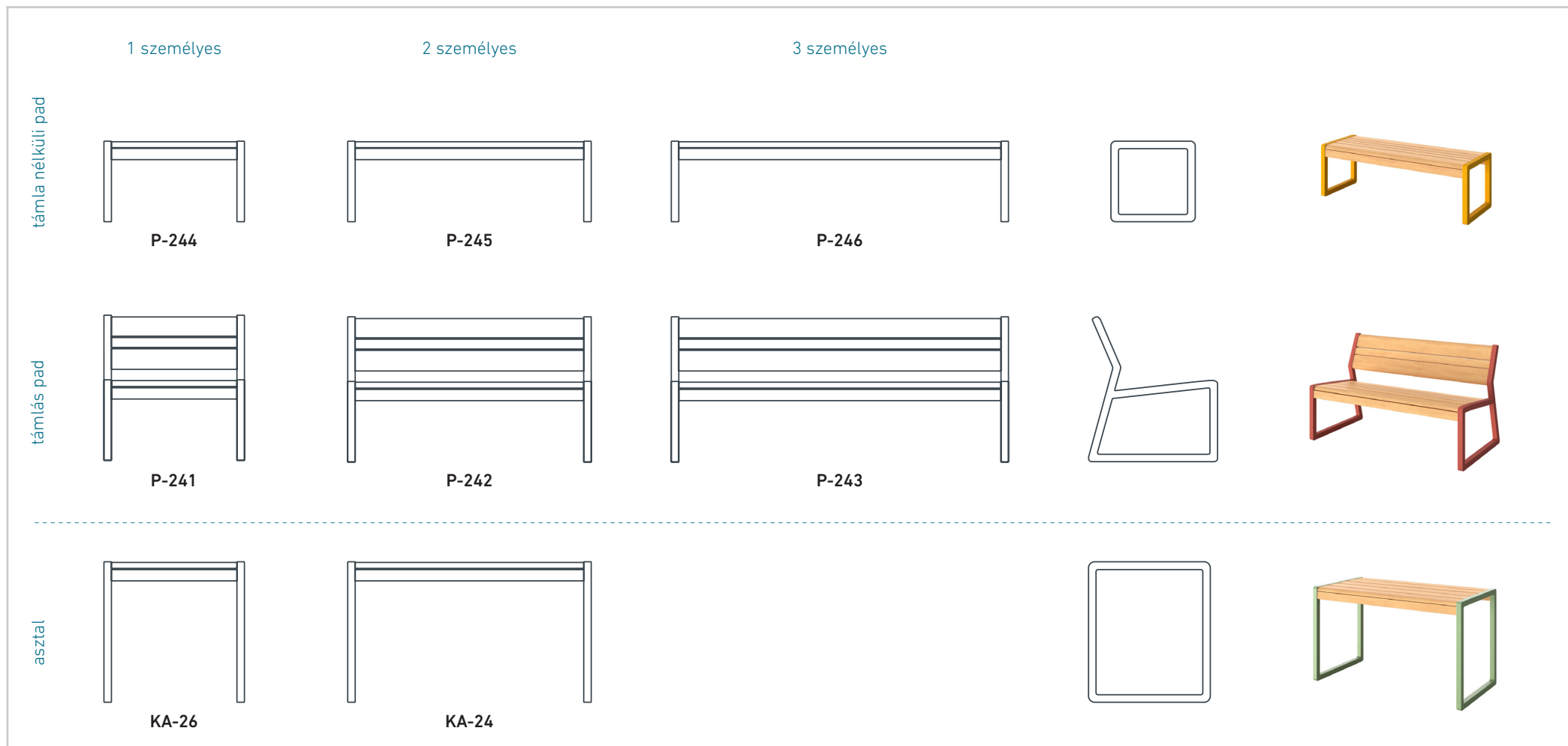
## Magasság:

Támlás padok: 775mm  
Támla nélküli padok: 450mm  
Ülésmagasság: 430mm  
Asztalok: 750mm

## Anyagok:

A vázszerkezet 40x40 mm horganyzott zártszelvény és 45x3 mm horganyzott laposacél.  
Az ülő- és támlafelület kültéri lazúrozással kezelt 120x30 mm tölgyfa lécezés.

Asztalok: 750mm és 1300mm



# RIGA · KÜLTÉRI PADCSALÁD

## Szélesség:

1SZ pad: 700mm  
2SZ pad: 1300mm  
3SZ pad: 1850mm

## Mélység:

Támlás padok: 690mm  
Támla nélküli padok: 450mm  
Asztalok: 650mm

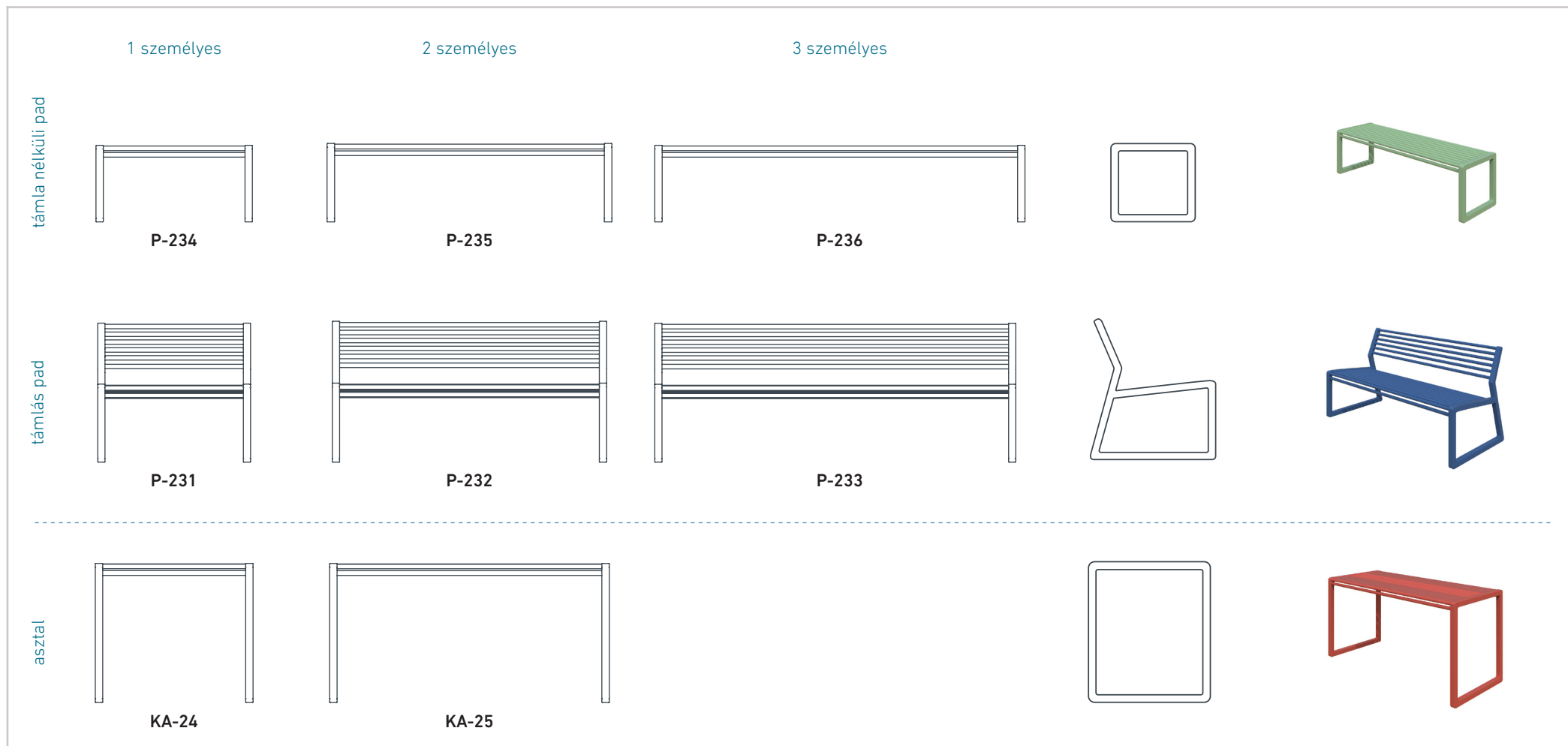
## Magasság:

Támlás padok: 750mm  
Támla nélküli padok: 420mm  
Ülésmagasság: 420mm  
Asztalok: 750mm

## Anyagok:

40x40mm-es horganyzott zártszelvény, 25mm átmérőjű horganyzott acélcső és 30x5mm-es horganyzott laposacél elemek.

Asztalok: 700mm és 1300mm



# DUBLIN · KÜLTÉRI PADOK, ASZTALOK ÉS HULLADÉKGYŰJTŐ

## Szélesség:

1SZ pad: 750mm  
+kartámasz: 850mm  
2SZ pad: 1400mm  
+kartámasz: 1500mm  
3SZ pad: 1900mm  
+kartámasz: 2000mm

## Mélység:

Egységesen: 690mm

## Magasság:

Egységesen: 830mm  
Ülésmagasság: 430mm

## Anyagok:

A vázszerkezet 4mm-es horganyzott acéllemez és 30x5mm-es laposacél, az ülőfelület és támla 25x1,5mm-es horganyzott acélcső.



## Méretek:

60l-es kuka: D: 450mm  
89l-es kuka: D: 520mm  
Magasság egységesen: 1028mm

## Anyagok:

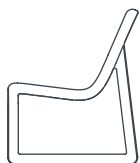
A vázszerkezet 4mm-es horganyzott acéllemez és 30x5mm-es laposacél.

1 személyes pad

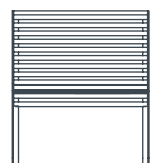
2 személyes pad

3 személyes pad

hulladékgyűjtő



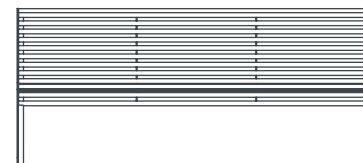
kartámasz nélküli



P-251



P-252



P-253



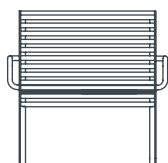
SZT-33



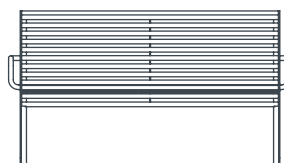
SZT-34



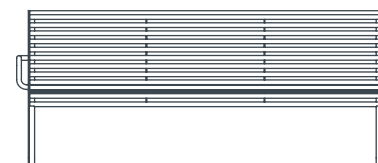
kartámaszos



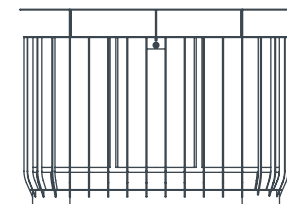
P-254



P-255



P-256



SZH-07